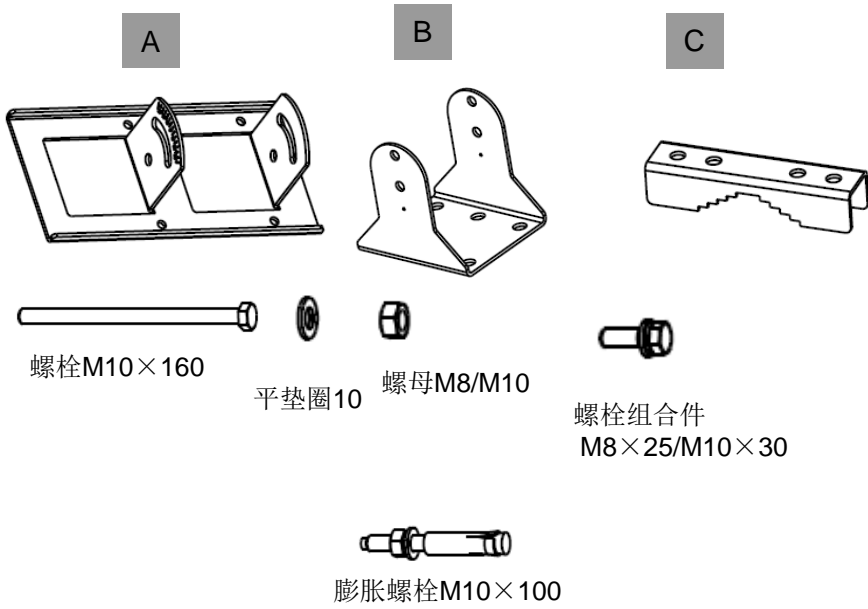


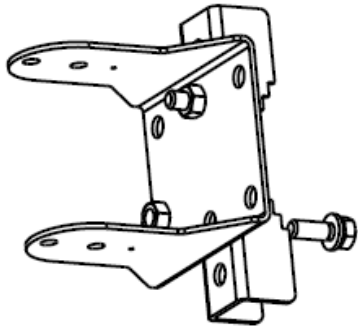
安装说明书

安装部件:

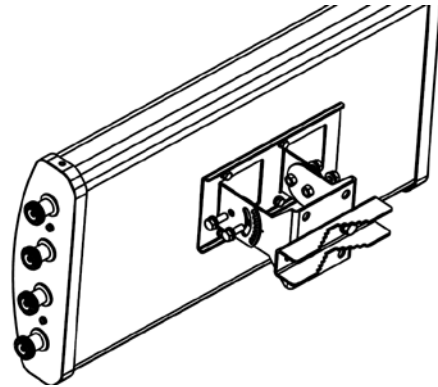


附件表	
名称	数量
A/连接板	1
B/安装板	1
C/压板	2
六角螺栓M10×160	2
六角头螺栓组合件M8×25	4
平垫圈10	2
螺母M10	6
螺母M8	4
六角头螺栓组合件 M10×30	2
膨胀螺栓M10×100	4
请以实物为准。 (注: 连接板已预装在天线上)	

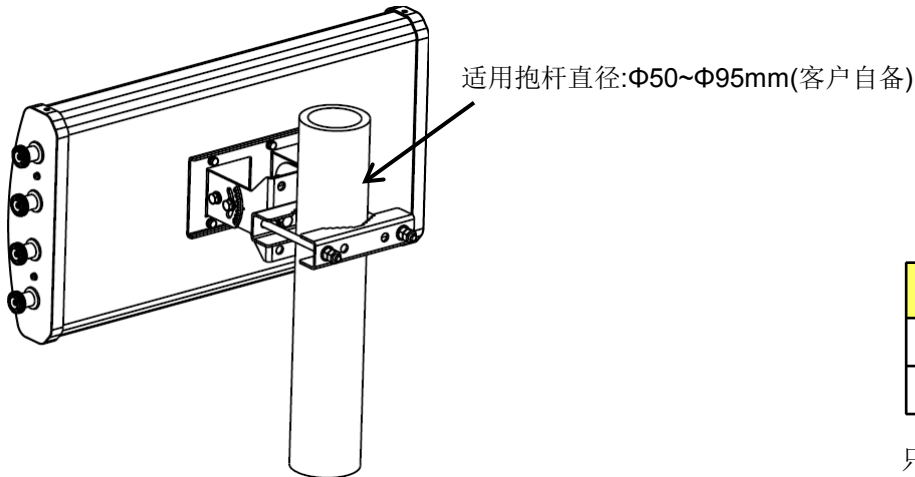
二、抱杆安装步骤:



1.如上图所示,用2组M10x30六角头螺栓组合件和M10螺母将压板和连接板连接在一起,然后预紧螺母。



2.如上图所示,用4组M8x25六角头螺栓组合件和M8螺母将安装板和连接板连接在一起,然后预紧螺母。



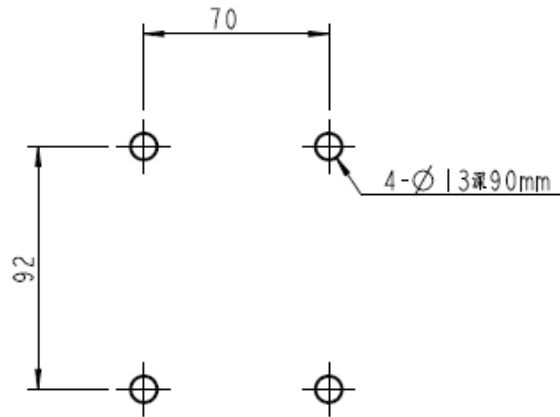
3.如上图所示,用M10x160螺栓、平垫圈和螺母将天线和抱杆固定在一起,然后拧紧螺母。

螺栓	参考力矩
M8	20 Nm
M10	36 Nm

只有专业人员才能安装天线。

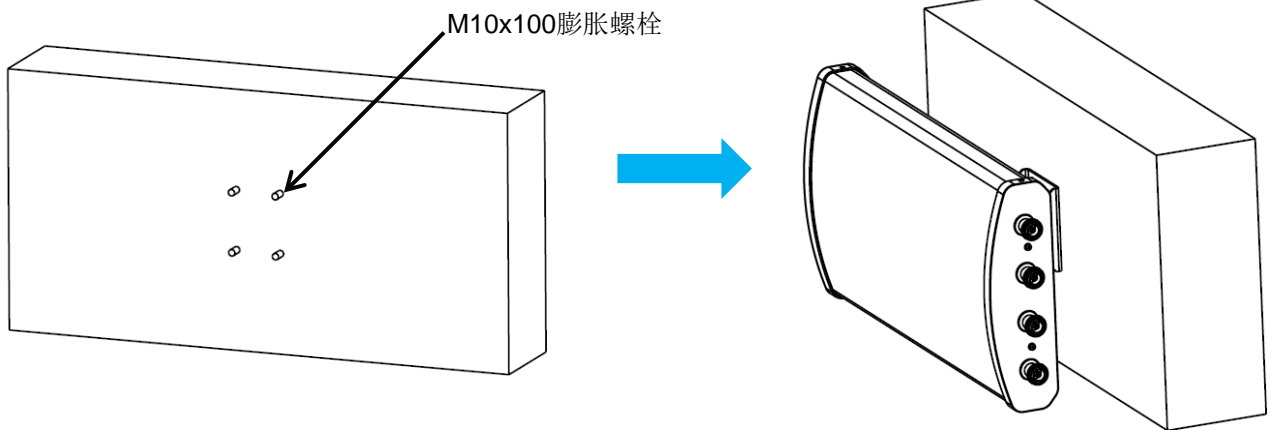
二、墙壁安装步骤:

步骤1: 墙壁安装开孔尺寸



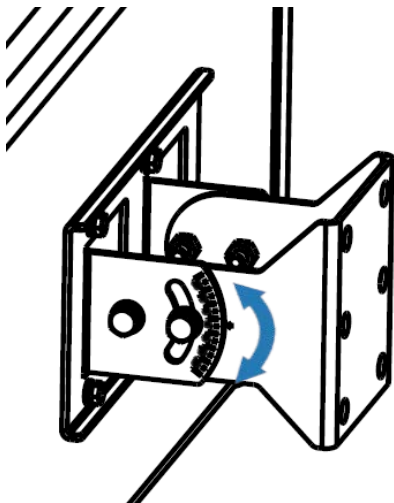
步骤2: 天线安装

如上图所示, 在墙壁上钻4个 $\text{Ø}13\text{mm}$ 的孔, 深度90mm。



如上图所示, 将4颗M10x100膨胀螺栓埋置在墙壁的安装孔内, 天线背面安装板的孔对准膨胀螺栓, 然后通过膨胀螺栓的M10螺母、弹簧垫圈、平垫圈将天线和膨胀螺栓固定在一起, 最后锁紧螺母。

三、角度调节说明:



如上图所示, 调节天线垂直方向的下倾角, 角度调整范围 $-30^{\circ} \sim +30^{\circ}$ 。最后, 天线角度调节完成后, 锁紧所有螺母。