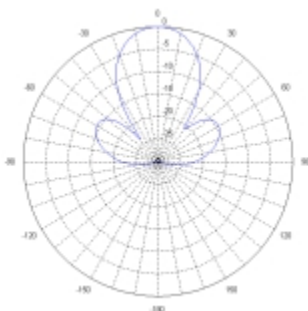


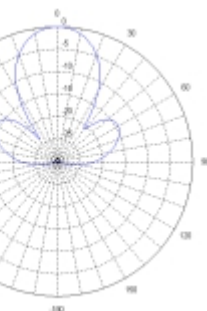
项目名称	指标		
电性能参数			
频率范围(MHz)	885-960	1710-1830	1885-2675
增益(dBi)	≥13	≥16	≥16.5
水平面波瓣宽度(3dB)(°)	≤35	≤25	
垂直面波瓣宽度(3dB)(°)	≤35	≤25	
电压驻波比	≤1.5		
前后辐射比(dB)	≥23		
端口隔离度(dB)	≥25		
垂直面3dB波瓣交叉极化比(dB)	≥10		
水平面3dB波瓣交叉极化比(dB)	≥10		
极化形式	±45°		
功率容量(W)	≥50		
三阶交调 (@2*37dBm)	≤-107dBm (@900M/1800M)		
二阶交调 (@2*37dBm)	≤-107dBm (@900M)		
端口阻抗(Ω)	50		
其它参数			
接口形式	N型接头		
天线尺寸(mm)	≤500*500*200		
天线重量(kg)	6.15		
安装架重量(kg)	2.26		
机械调整范围(°)	0		
工作温度(°C)	-40~+70		
承载风速(m/s)	55		
天线罩	ASA		
抱杆直径(mm)	Φ30~Φ50		



885-960MHZ

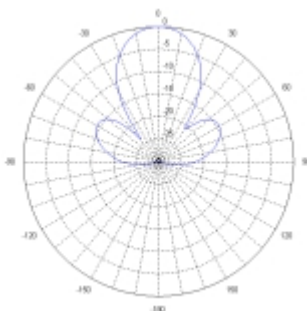


水平波瓣宽度

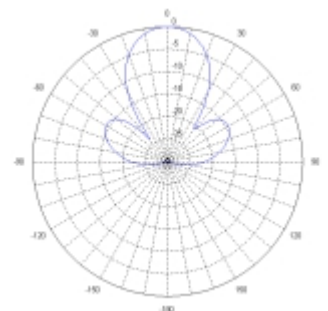


垂直波瓣宽度

1710-2675MHZ



水平波瓣宽度



垂直波瓣宽度

Guangdong Shenglu Telecommunication Tech. Co.,Ltd.

Add:No.4 Jinye 2 Road,Xinan Industry Area,Sanshui,Foshan,Guangdong,china

Phone:0757-87719589

Fax:0757-87744997

Email:sales@shenglu.com

http://www.shenglu.com

Standard: YD/T 1059



广东盛路通信科技股份有限公司

地址: 广东省佛山市三水区西南工业园进业2路4号

电话: 0757-87719589

传真: 0757-87744997

邮箱: sales@shenglu.com

网址: www.shenglu.com

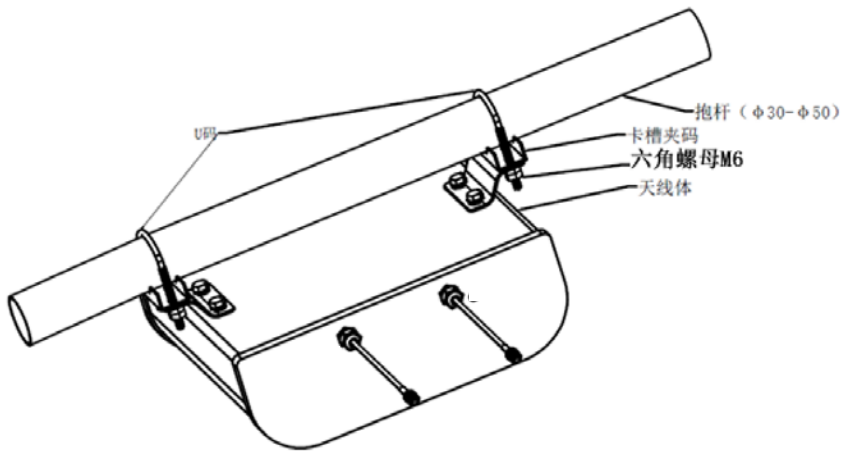
执行标准: YD/T 1059

# 安装说明

提供两种安装方式根据工程需要选择

## 1. 抱杆安装

### 抱杆安装



安装说明:

1. 将U码放在安装板之间;
2. 将卡槽夹码置于抱杆与天线的安装板之间;
3. 将螺母将天线锁紧, 安装完成。

## 2. 钉墙安装

M6\*50爆炸螺丝、平垫圈、弹簧垫圈、螺母  
(共4套)

### 附件清单

名称	数量
爆炸螺丝M6*50	4
卡槽夹码	2
U码	2
六角螺母 M6	4
—— 请以实物为准。	