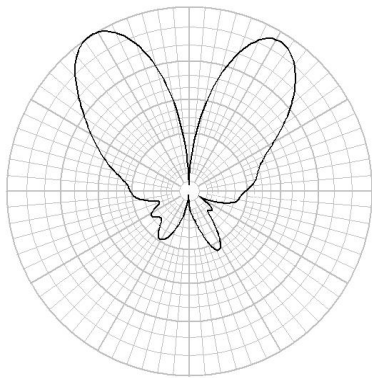


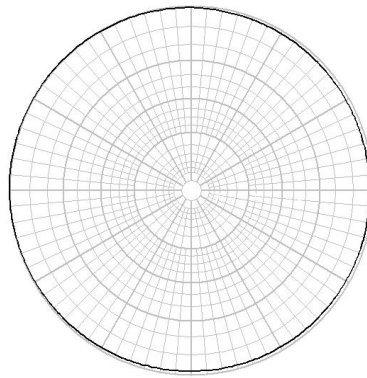


. 室内吸顶天线\全向\单极化\全频段(800~2700MHz)
SL15907D

项目名称	指标						
频率范围 (MHz)	880-960	1710-1850	1885-1915	2010-2025	2300-2400	2400-2483.5	2515-2675
电压驻波比	≤1.5	≤1.5	≤1.5	≤1.5	≤1.5	≤1.5	≤1.5
输入阻抗 (Ω)	50	50	50	50	50	50	50
极化方式	垂直	垂直	垂直	垂直	垂直	垂直	垂直
增益 (dBi)	≥2	≥3	≥3.5	≥4	≥4	≥4.5	≥4.5
方向图不圆度 (dB)	±0.5	±1	±1	±1	±1	±1	±1
垂直面波束宽度 (°)	85	55	55	55	55	55	45
互调 (dBm) (2*33dBm)	≤-85	≤-85	/	/	/	/	/
功率容限 (W)	≥50	≥50	≥50	≥50	≥50	≥50	≥50
雷电保护	直流接地						
接口形式	N-Female						
天线尺寸 (mm)	≤Φ173*72						
天线重量 (Kg)	≤0.2						
工作温度 (°C)	-30~+45						
工作湿度	≤95%@40°C						
天线颜色	白色						
天线罩材料	PS						



垂直面方向图

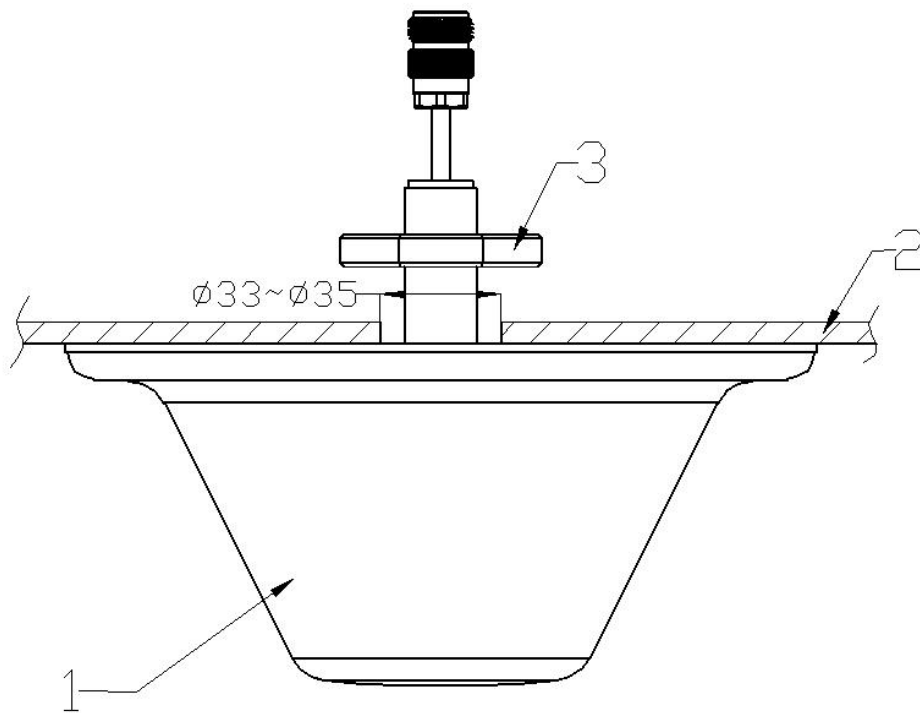


水平面方向图



产品实物图

安装示意图



①天线；

②天花板；

③螺母；

安装步骤：先在②上打好直径 $\Phi 33\text{mm} \sim \Phi 35\text{mm}$ 圆孔，然后将天线①放入圆孔中，再用螺母③紧固天线①于天花板上②。

注意事项：天花板孔位尺寸必须稍大于天线接头的法兰盘，天线底板必须紧贴天花板表面，否则将影响天线的电气性能。