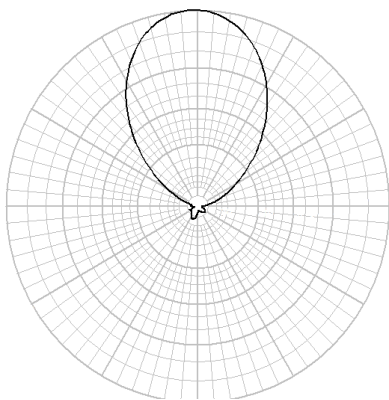


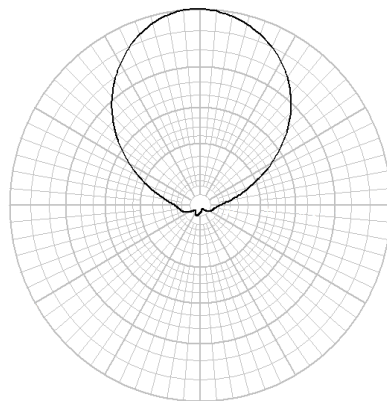


室内对数周期天线 8/9dBi\定向\单极化\全频段 (800~2700MHz)
SL14196E

项目名称	指标				
工作频段 (MHz)	880~960	1710~1850	1885~2025	2300~2483.5	2515~2675
极化方式	垂直				
增益(dBi)	≥8.5	≥9	≥9	≥9	≥9
水平面半功率波束宽度 (°)	90±15	80±15	80±15	80±15	80±15
垂直面半功率波束宽度 (°)	75	60	60	60	60
前后比(dB)	≥15	≥15	≥15	≥15	≥15
电压驻波比	≤1.5				
平均功率容限 (W)	≥50				
互调 ^o (dBm)	≤-85	≤-85	/		
接口型号	N-Female				
天线尺寸 (mm)	≤410*210*50				
天线重量 (Kg)	≤0.4				
工作温度 (°C)	-30~+45				
工作湿度	≤95%@40°C				
天线颜色	白色				
天线罩材料	PS				



垂直面方向图

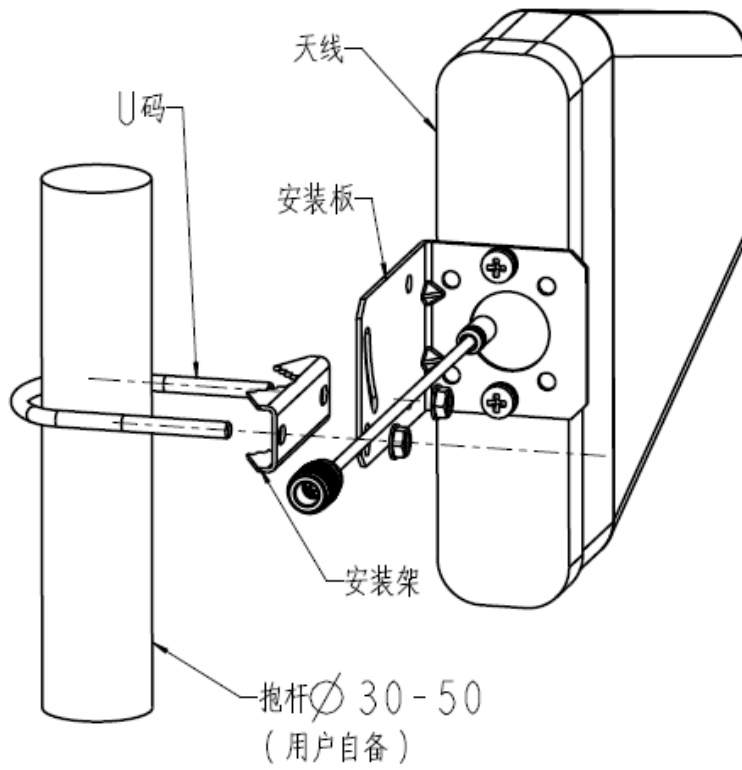


水平面方向图



产品实物图

安装示意图



名称	数量
法兰螺母 M6	2
组合螺钉 M6*20	2

安装说明

如图所示的方式把天线固定在抱杆上，使天线辐射面正对覆盖区域；

根据实际覆盖需要，利用安装件上面的长圆孔，调整天线的下倾角，确定后把所有螺栓拧紧，完成天线安装。