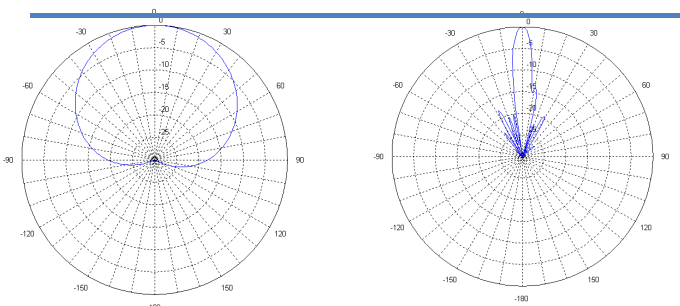


800MHZ/2GHZ电性能参数			
通用参数	频率范围(MHz)	820-960	1710-2170
	极化方式	±45°	±45°
	垂直面电调角范围(°)	0-10	0-10
	电下倾角精度(°)	±2	±2
电路参数	功率容限(W)	≥350	≥200
	三阶互调(dBm,@43dBm)	≤-100	≤-100
	各辐射端口电压驻波比	≤1.5	≤1.5
	隔离度(dB)	≥28	≥28
辐射参数	水平面半功率波束宽度(°)	65±6	65±6
	垂直面半功率波束宽度(°)	≥9	≥6
	增益(dBi)	≥16	≥17
	交叉极化比(dB, 轴向)	≥15	≥15
	交叉极化比(dB, ±60°以内)	≥8	≥8
	前后比(dB, 180°±30°)	≥25	≥25
上旁瓣抑制(dB)	≤-17	≤-17	



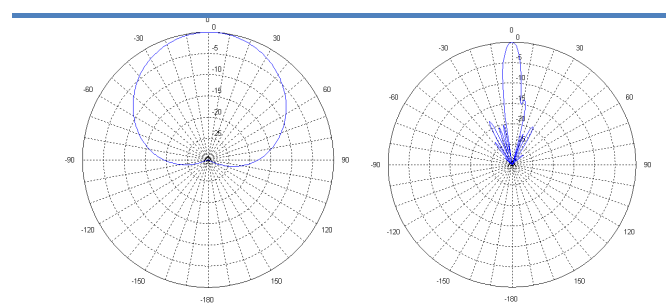
机械指标	
接口类型	8×7/16DIN-Female
天线尺寸(mm)	≤2090*449*188
天线罩材质	玻璃钢
电调方式	内置RCU可插拔
抱杆直径(mm)	Φ50~Φ115
极限风速(km/h)	200
环境温度(°C)	工作温度: -40~+60; 极限温度: -50~+70
雷电保护	直流接地

820-960MHz



800M方向图
Horizontal pattern/Vertical pattern

1710-2170MHz



2GHZ方向图
Horizontal pattern/Vertical pattern