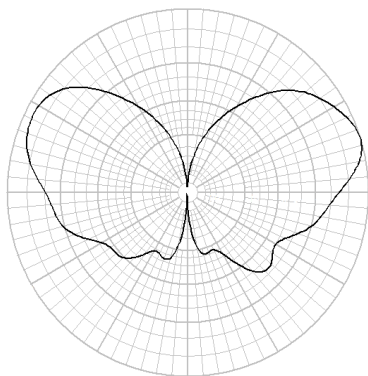


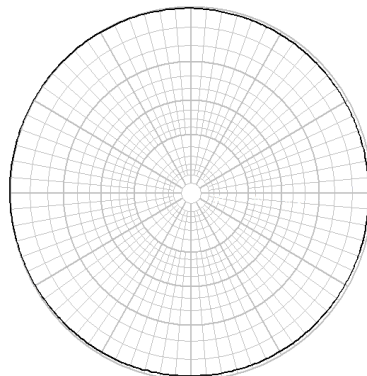


室内吸顶天线\全向\单极化\全频段(800~2700MHz)\增强边缘覆盖
SL15971J

项目名称	指标						
	880-960	1710-1850	1885-1915	2010-2025	2300-2400	2400-2483.5	2515-2675
工作频段 (MHz)	880-960	1710-1850	1885-1915	2010-2025	2300-2400	2400-2483.5	2515-2675
极化方式	V						
增益 ^a (dBi)	≥1.5	≥2.5	≥3	≥3.5	≥3.5	≥4	≥4
方向图圆度 ^b (dB)	±0.5	±0.5	±0.5	±0.5	±0.5	±0.5	±0.5
最大增益角指向角 ^f (°)	≥65	≥65	≥65	≥65	≥65	≥60	≥60
垂直面半功率波束宽度 ^c (°)	85	55	55	55	55	55	45
85度角增益下降度 ^g (dB)	≤1	≤1.5	≤1.5	≤2	≤2	≤2.5	≤2.5
75度角增益下降度 ^g (dB)	≤0.5	≤1	≤1	≤1.5	≤1.5	≤2	≤2
电压驻波比	≤1.5						
功率容限 (W)	≥50						
互调 (dBm)	≤-107	≤-107	/				
接口型号	N-Female						
天线尺寸 (mm)	≤Φ164*120						
天线重量 (Kg)	≤0.19						
工作温度 (°C)	-30~+45						
工作湿度	≤95%@40°C						
天线颜色	白色						
天线罩材料	PS						



垂直面方向图

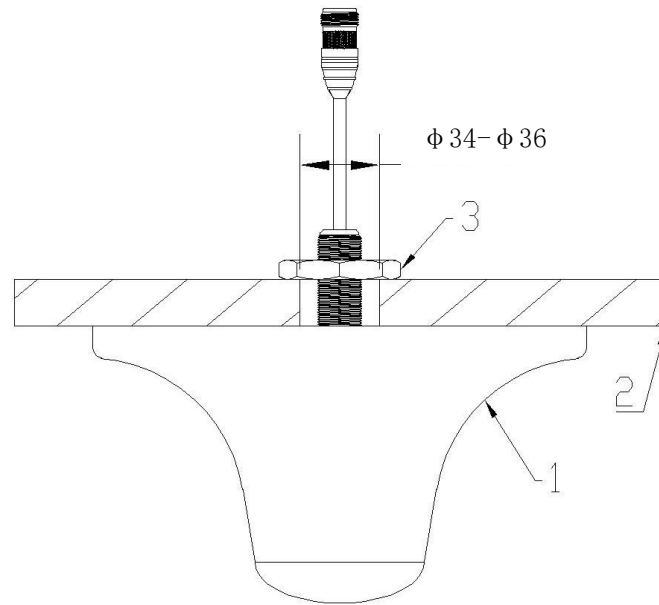


水平面方向图



产品实物图

安装示意图



天线安装步骤如下：

- 根据天线的覆盖要求，确定在天花板上的安装位置；
- 在天花板打好一个 $\phi 34\text{mm} \sim \phi 36\text{mm}$ 的圆孔；
- 把天线的紧固螺母拧下来，然后把天线的接头和电缆跳线，从该孔穿出，使天线背板紧贴于天花板/安装板；
- 用紧固螺母把天线固定在天花板/安装板上，确保天线安装牢靠、结实。